

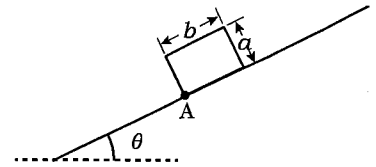
平成 28 年度 金沢医科大学医学部入学試験問題  
一般入学試験（物理）

次の 1 ~ 4 の問題に答えなさい。設問の解答は最も適切な数式、数値または文章を指定の解答群より 1 つ選びなさい。  
〔解答番号 1 ~ 58 〕

1 次の (1) ~ (4) の設問に答えなさい。解答欄 1 ~ 9 に入る数字をマークしなさい。

- (1) 水素  ${}^1\text{H}$  の同位体であるトリチウムは、1 個の陽子と 2 個の中性子から構成されている。
- (2) 音叉 A と 440.75 Hz の音叉を同時に鳴らせたところ、20 秒間に 1 回のうなりを観察した。次に音叉 A と 440.76 Hz の音叉を同時に鳴らせたところ、うなりの回数が減少した。このときのうなりの周期は、3 4 秒である。
- (3) 体積が一定の容器があり、中の空気は外部と自由に入出入りできるようにしてある。温度が 11°C のとき容器内に 60 g の空気が入っている。その後、温度を 82°C に上昇させると 5 6 g の空気が外部に逃げる。ただし、圧力は一定とし、容器の容積変化はないものとする。
- (4) 屈折率 1.50 のガラスを用いて様々な厚さの薄膜を作製した。この薄膜を屈折率 1.75 の油の表面に浮かべ、波長  $6.30 \times 10^{-7} \text{ m}$  の単色光を薄膜に上から垂直に入射させた。空气中(屈折率 1.00)で反射光の強度を観察したところ、反射光が極大になる場合の最小の薄膜の厚さは 7 . 8  $\times 10^{-9} \text{ m}$  であった。ただし、解答は有効数字 2 桁で求めなさい。

2 図のように、あらい斜面の上に、質量が  $m$  で密度が一定な直方体が置かれ静止している。直方体の 2 辺の長さは図に示すように  $a$ 、 $b$  とする。水平面と斜面のなす角  $\theta$  は変化させることができる。重力加速度の大きさを  $g$ 、直方体と斜面の間の静止摩擦係数を  $\mu_0$  とし、空気抵抗は無視できるものとする。



- (1) 摩擦力の大きさ  $f$ 、垂直抗力の大きさ  $N$ 、直方体の下端の点 A にかかる斜面に平行方向のモーメント  $M_f$  および斜面に垂直方向のモーメント  $M_N$  はそれぞれ次式で示される。ただし反時計回りのモーメントを正とする。解答欄 12, 15 は符号 (+ または -) を選択しなさい。

$$f = \boxed{10} \quad N = \boxed{11} \quad M_f = \boxed{12} \boxed{13} \times \boxed{14} \quad M_N = \boxed{15} \boxed{16} \times \boxed{17}$$

- (2) 角  $\theta$  を次第に大きくするとき、直方体が倒れない条件は次の不等式を満たす必要がある。

$$\tan \theta \leq \boxed{18}$$

また、直方体が斜面上を滑り始めない条件は次の不等式を満たす必要がある。

$$\tan \theta \leq \boxed{19}$$

- (3) 斜面が物体に及ぼす垂直抗力の作用点を点 B とすると、距離 AB は次式で示される。

$$AB = \boxed{20} - \boxed{21} \times \boxed{22}$$

- (4)  $\tan \theta = \boxed{19}$  の条件が成立するような角  $\theta$  で直方体を斜面下方に押し出すと、直方体は  $\boxed{23}$ 。ただし斜面は十分に長いものとする。

$\boxed{10}$ 、 $\boxed{11}$ 、 $\boxed{14}$ 、 $\boxed{17}$ 、 $\boxed{22}$  の解答群

- ①  $mg$     ②  $mg \cos \theta$     ③  $mg \sin \theta$     ④  $mg \tan \theta$     ⑤  $\cos \theta$     ⑥  $\sin \theta$     ⑦  $\tan \theta$

$\boxed{13}$ 、 $\boxed{16}$ 、 $\boxed{20}$ 、 $\boxed{21}$  の解答群

- ①  $a$     ②  $b$     ③  $\frac{a}{2}$     ④  $\frac{b}{2}$     ⑤  $\frac{a}{3}$     ⑥  $\frac{b}{3}$     ⑦  $\frac{a}{4}$     ⑧  $\frac{b}{4}$

$\boxed{18}$ 、 $\boxed{19}$  の解答群

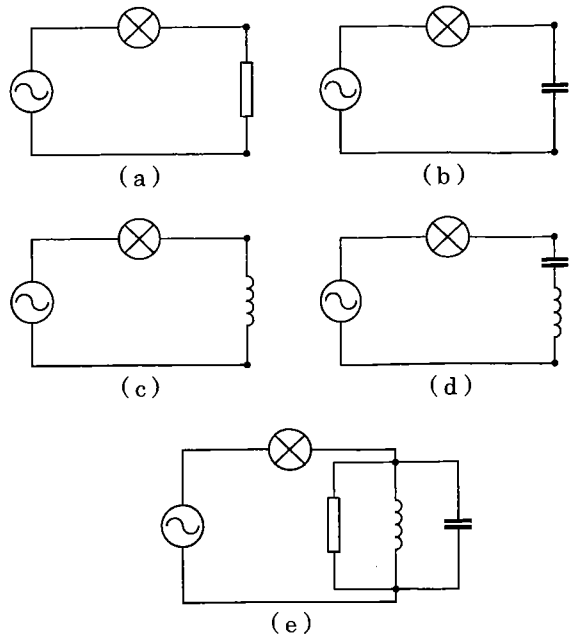
- ①  $\frac{a}{b}$     ②  $\frac{b}{a}$     ③  $\frac{\mu_0 a}{b}$     ④  $\frac{\mu_0 b}{a}$     ⑤  $\frac{2a}{b}$     ⑥  $\frac{b}{2a}$     ⑦  $\frac{2\mu_0 a}{b}$     ⑧  $\frac{\mu_0 b}{2a}$     ⑨  $\mu_0$     ⑩  $\frac{1}{\mu_0}$

$\boxed{23}$  の解答群

- ① 等速度運動する    ② 等加速度運動する    ③ 加速度を増しながら運動する  
④ 途中で静止する    ⑤ 押し出された距離だけ下方に移動して、静止する

平成 28 年度 金沢医科大学医学部入学試験問題  
一般入学試験（物理）

3 交流電源、電球、抵抗、コンデンサー、コイルを用いて、図の(a)~(e)のような回路を作った。交流電源は実効値を 100 V とし、角周波数は自由に設定することができる。電球の抵抗は電流によらず一定の値 ( $28 \Omega$ ) を示し、抵抗の抵抗値は  $19 \Omega$ 、コンデンサーの電気容量を  $100 \mu\text{F}$  とする。交流電源の内部抵抗、コイルの内部抵抗、導線の抵抗は無視できるものとし、図中の交流電源、電球、抵抗、コンデンサー、コイルは同じ特性を有している。  
解答欄 24~34, 39, 40 に入る数字をマークしなさい。ただし、円周率を 3.14、 $\sqrt{2}$  を 1.41 として計算し、解答欄に合わせて適宜小数を四捨五入すること。



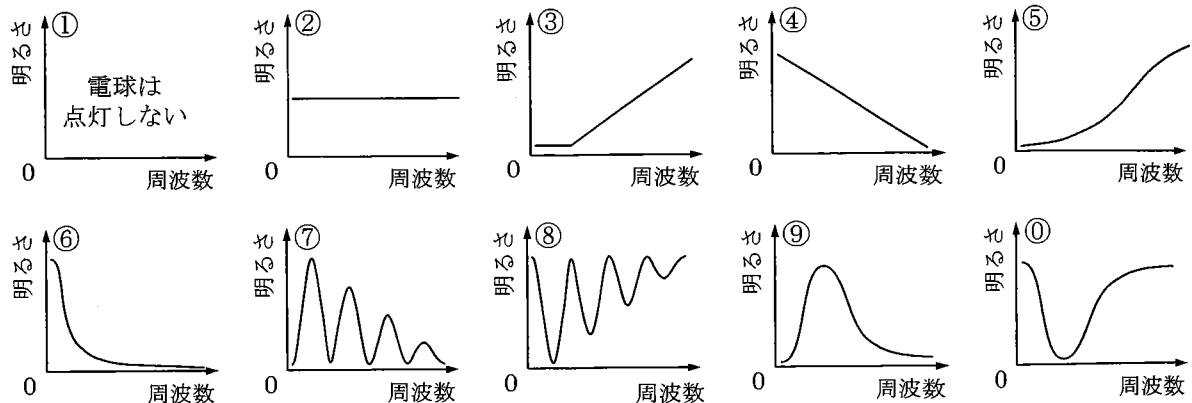
交流電源の角周波数を任意の値に固定させた。(1)~(3)の設問に答えなさい。

- (1) 回路(a)に流れる電流の最大値は  A である。
- (2) 回路(b)に流れる電流が実効値で 1 A であった。交流電源の周波数は   .  Hz である。
- (3) 回路(c)に流れる電流が実効値で 1 A であった。コイルの自己インダクタンスは  .   $\times 10^{-60}$  H である。ただし、解答は有効数字 2 桁で求めなさい。

次に交流電源の実効値を 100 V にしたまま周波数を変化させた。(4)~(6)の設問に答えなさい。

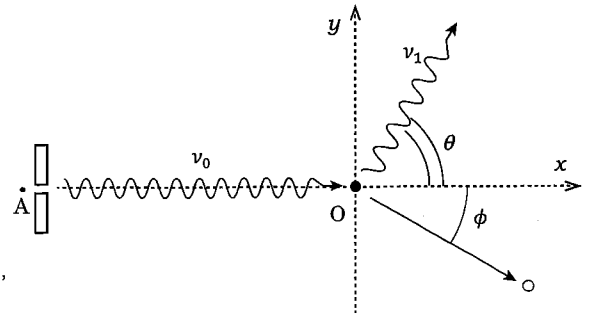
- (4) 回路(d)の最小のインピーダンスは    $\Omega$  であり、そのときの周波数は   Hz である。
- (5) 回路(a) ~ (d)のそれぞれについて電球の明るさと周波数との関係を示す最も適切なグラフを選びなさい。
- (a)       (b)       (c)       (d)
- (6) 回路(e)において電球が最も暗くなったときに抵抗に流れる電流の実効値は  .  A である。

~  の解答群



平成 28 年度 金沢医科大学医学部入学試験問題  
一般入学試験 (物理)

4 物質に X 線を当てたとき、散乱する X 線の中には、入射 X 線よりも波長の長いものが含まれる。この現象は  効果とよばれ、X 線の光子 (粒子) としての性質を示す現象として知られている。プランク定数を  $h$ 、光の速さを  $c$  とすると、振動数  $\nu_0$  の光子のエネルギーは 、運動量は  と表せる。



(1) 図のように点 A から放出された振動数  $\nu_0$  の光子が、原点 O に静止している質量  $m$  の電子によって  $\theta$  方向に弾性散乱され、その振動数は  $\nu_1$  に減少する。このとき電子は  $\phi$  方向に速さ  $v$  で跳ね飛ばされる。このとき、エネルギー保存則は次式で示される。

$$\text{42} = \text{44} + \frac{1}{2} m v^2 \quad \dots\dots\dots \text{1}$$

一方、x 軸方向の運動量保存則は次式で示される。

$$\text{43} = \text{45} \times \text{46} + m v \times \text{47} \quad \dots\dots\dots \text{2}$$

同様にして、y 軸方向の運動量保存則は次式で示される。

$$0 = \text{48} \times \text{49} - m v \times \text{50} \quad \dots\dots\dots \text{3}$$

① ~ ③式から、 $(\nu_0 - \nu_1)$  が  $\nu_0$  に比べて十分に小さい場合は次式が成り立つ。

$$\frac{1}{\nu_1} - \frac{1}{\nu_0} = \frac{h}{m c^2} (1 - \cos \theta) \quad \dots\dots\dots \text{4}$$

(2) ④式より散乱光子の振動数は  $\theta = \text{51}$  で最小となり、 $\theta = \text{52}$  で最大となる。

(3)  は光や X 線のような電磁波が粒子性を示すなら、逆に、電子のような粒子は波動性を示すと考えた。電子の運動量を  $p$  とするとプランク定数  $h$  を用いて、散乱電子の波長  $\lambda$  は次式で示される。

$$\lambda = \text{54}$$

また散乱電子の波長が  $6.6 \times 10^{-10} \text{ m}$  と観測されたとき、その運動エネルギー  $E$  は 、  $\times 10^{-\text{57}}$  J となる。ただし、 $m = 9.1 \times 10^{-31} \text{ kg}$ 、 $c = 3.0 \times 10^8 \text{ m/s}$ 、 $h = 6.6 \times 10^{-34} \text{ J}\cdot\text{s}$  とし、有効数字 2 桁で求め、解答欄  ~  に入る数字をマークしなさい。

、 の解答群

- ① シュレーディンガー      ② ラザフォード      ③ ハイゼンベルグ      ④ ブラッグ      ⑤ ラウエ  
⑥ アインシュタイン      ⑦ 長岡半太郎      ⑧ ド・ブロイ      ⑨ コンプトン      ⑩ ボーア

、 の解答群

- ①  $hc$     ②  $c\nu_0$     ③  $h\nu_0$     ④  $hc\nu_0$     ⑤  $\frac{1}{hc\nu_0}$     ⑥  $\frac{hc}{\nu_0}$     ⑦  $\frac{c\nu_0}{h}$     ⑧  $\frac{h\nu_0}{c}$     ⑨  $\frac{\nu_0}{hc}$     ⑩  $\frac{h}{c\nu_0}$

、、 の解答群

- ①  $hc$     ②  $c\nu_1$     ③  $h\nu_1$     ④  $hc\nu_1$     ⑤  $\frac{1}{hc\nu_1}$     ⑥  $\frac{hc}{\nu_1}$     ⑦  $\frac{c\nu_1}{h}$     ⑧  $\frac{h\nu_1}{c}$     ⑨  $\frac{\nu_1}{hc}$     ⑩  $\frac{h}{c\nu_1}$

、、、 の解答群

- ①  $\cos \theta$     ②  $\sin \theta$     ③  $\tan \theta$     ④  $\cos \phi$     ⑤  $\sin \phi$     ⑥  $\tan \phi$

、 の解答群

- ①  $0^\circ$     ②  $30^\circ$     ③  $45^\circ$     ④  $60^\circ$     ⑤  $90^\circ$     ⑥  $120^\circ$     ⑦  $135^\circ$     ⑧  $150^\circ$     ⑨  $180^\circ$

の解答群

- ①  $hp$     ②  $hp^2$     ③  $\frac{h}{p}$     ④  $\frac{h}{p^2}$     ⑤  $hcp$     ⑥  $hcp^2$     ⑦  $\frac{hc}{p}$     ⑧  $\frac{hc}{p^2}$     ⑨  $\frac{h}{cp}$     ⑩  $\frac{h}{cp^2}$