

第 1 問

質量が m で一辺の長さが a の一様な立方体の互いに平行な 4 辺の midpoint に A、B、C、D を定める(図 1)。この立方体を、傾斜角 θ ラジアン ($0 < \theta < \pi/4$) の斜面上に置いたところ、立方体は斜面上で静止した。図 2 に、4 点 ABCD を含む断面図を示す。重力加速度の大きさを g 、立方体と斜面の間の静止摩擦係数を μ として、以下の問に答えよ。

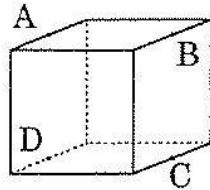


図 1

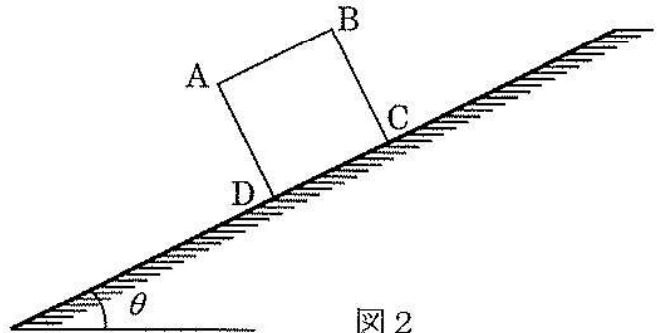


図 2

- 問 1 立方体が斜面から受ける垂直抗力の作用点を 1 点で代表させ、その点を P とするとき、DP の距離を θ 、 a 、 m 、 g 、 μ から必要な記号を用いて表せ。
- 問 2 立方体が斜面に沿って滑らないために $\tan\theta$ が満たすべき不等式を答えよ。

続いて図 3 のように、立方体の点 A に、紙面に平行で斜面から α ラジアン ($0 < \alpha < \pi/2$) の向きに力 F を作用させたところ、立方体は斜面に沿って滑ることなく倒れた。

- 問 3 立方体が滑らないことから、 F はある値以下でなければならない。その値を θ 、 m 、 g 、 μ 、 α を用いて表せ。
- 問 4 立方体が倒れる直前においても力のモーメントがつり合うことから、立方体が倒れる直前の F の大きさを求め、 θ 、 m 、 g 、 α を用いて表せ。
- 問 5 問 3・問 4 より、 μ はある値以上であることがわかる。その値を $\tan\theta$ と $\tan\alpha$ を用いて表せ。

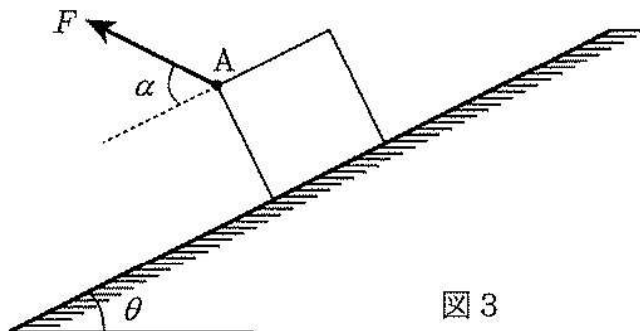


図 3

第2問

起電力 E の電源 E 、電気抵抗 R の抵抗 R_1 、 R_2 、電気容量 C_1 、 C_2 のコンデンサー C_1 、 C_2 および、スイッチ S で図のような回路を作る。スイッチ S を点 A 側に入れ、点 B 側に切り替えるという操作を繰り返す場合を考えよう。はじめ各コンデンサーに蓄えられている電気量はゼロであるとする。

最初にスイッチ S を点 A 側に入れた直後、

問1 抵抗 R_1 に流れる電流はいくらか。

スイッチ S を点 A 側に入れて十分に時間が経過した後、

問2 コンデンサー C_1 に蓄えられる電気量はいくらか。

問3 スwitch S を点 A 側に入れてから十分に時間が経過するまでの間に、電源 E がする仕事はいくらか。

問4 スwitch S を点 A 側に入れてから十分に時間が経過するまでの間に、抵抗 R_1 で発生するジュール熱はいくらか。

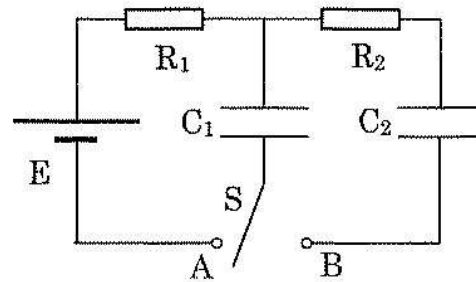
続いて、スイッチ S を点 B 側に切り替える。十分に時間が経過した後、

問5 コンデンサー C_2 に蓄えられる電気量はいくらか。

問6 スwitch S を点 B 側に入れてから十分に時間が経過するまでの間に、抵抗 R_2 で発生するジュール熱はいくらか。

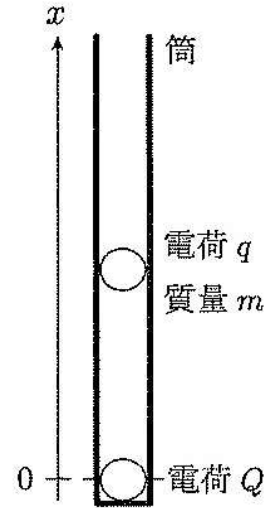
再び、スイッチ S を点 A 側に切り替えて十分に時間が経過してから、スイッチ S を点 B 側に切り替える。十分に時間が経過した後、

問7 コンデンサー C_2 に蓄えられる電気量は問5で求めた値からいくら増加したか。



第4問

鉛直に立てた絶縁体製の筒の下端を原点として、鉛直上向きに x 軸をとる。原点に電荷 Q の帯電体を固定し、電荷 q 、質量 m の小球を筒の中に通す ($Q, q > 0$)。筒は十分に長く、帯電することはないとする。また、筒の内外は真空である。重力による位置エネルギーの基準点を原点に、クーロン力による位置エネルギーの基準点を無限遠点にそれぞれ定め、重力加速度の大きさを g 、クーロンの法則の比例定数を k とする。以下では、帯電体と小球の大きさは無視でき点電荷とみなせるものとする。



まず、筒の内壁が滑らかな場合について以下の問に答えよ。

問1 小球が x の位置にいるときの小球の位置エネルギーを g, k, m, Q, q, x から必要な記号を用いて表せ。

座標 $x=a$ ($a>0$) において、小球にはたらく力はゼロになる。

問2 a を g, k, m, Q, q から必要な記号を用いて表せ。

問3 $x=3a$ で小球を静かに離すと、小球は筒に沿って往復運動をする。小球が動く座標の範囲を a を用いて表せ。

問4 問3で、小球の運動エネルギーがとり得る最大値を a, g, m を用いて表せ。

次に、粗い内壁をもつ絶縁体製の筒を用いて、前問までと同様に帯電体と小球を配置した。 $x=3a$ で小球を静かに離すと、小球は筒に沿って動き、 $x=x_1, x_2$ ($x_1 < x_2$) の各点で進行方向を変えた後、 $x=x_3$ で静止したまま動かなくなった。筒の内壁から小球が受ける動摩擦力の大きさは小球の位置によらず $mg/3$ であるとして、問に答えよ。

問5 小球が最初に進行方向を変えた点の座標 x_1 を a を用いて表せ。

問6 小球が2回目に進行方向を変えた点の座標 x_2 を a を用いて表せ。

問7 小球が静止した点の座標 x_3 を a を用いて表せ。

問8 $x=3a$ から動き始めて $x=x_3$ で静止するまでに小球が失ったエネルギーを a, g, m を用いて表せ。

問9 筒の内壁から小球が受ける静止摩擦力 R が満たす条件を g, m を含む不等式で表せ。